

Zawór kulowy SVE GW x GW EFFAST



Dane techniczne

Firma: **Effast**
Rodzaj zaworu: **GW x GW**
Materiał: **PVC**

Zawór kulowy PVC SVE GW x GW

Zawór kulowy SVE jest idealny dla użytkowników pragnących w łatwy sposób, w razie potrzeby, wymontować go z instalacji bez najmniejszych trudności. Zawór jest wyposażony w jedną nakrętkę umożliwiającą jego jednostronny demontaż bez potrzeby kręcenia nim wokół własnej osi. Zawór posiada poręczną jednostronną rączkę.

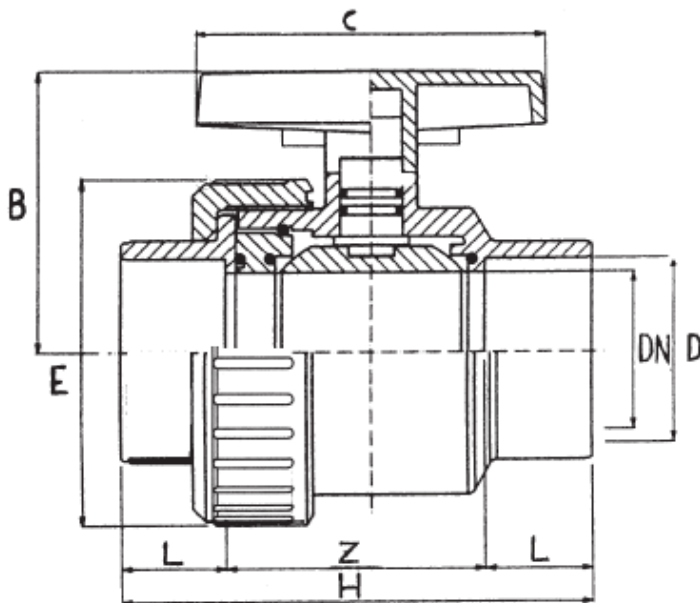
Producent: Effast

Warianty

WYBÓR ROZMIARU	WYSYŁKA	CENA	CENA Z 30NI PRZED PROM.
1/2"	Na magazynie	47.38 zł 28.22 zł	47.38 zł
3/4"	Na magazynie	68.61 zł 36.50 zł	68.61 zł
1"	Na magazynie	87.88 zł 46.75 zł	87.88 zł
1 1/4"	Na magazynie	106.70 zł 56.77 zł	106.70 zł
1 1/2"	Na magazynie	165.13 zł 87.85 zł	165.13 zł
2"	Na magazynie	245.08 zł 130.38 zł	245.08 zł
2 1/2"	Na magazynie	602.65 zł 320.61 zł	602.65 zł
3"	Na magazynie	736.13 zł 391.62 zł	736.13 zł
4"	Na magazynie	1149.79 zł 611.69 zł	1149.79 zł

Parametry techniczne

- **przyłącze:** gwintowane
- **rodzaj gwintu:** GW x GW (gwint wewnętrzny x wewnętrzny)
- **korpus wykonany z PVC**
- **napęd:** ręczny
- **maks. ciśnienie:** PN 16



D mm	D inch	DN	L	Z	H	E	B	C	Peso g	U/m $\Delta p=1bar$
	1/2"	15	16	46	78	50	51	65	140	190
	3/4"	20	19	52	90	60	58	70	200	380
	1"	25	22	60	104	68	65	82	300	700
	1 1/4"	32	24	68	116	80	76	92	450	1000
	1 1/2"	40	24	78	126	94	88	105	690	1700
	2"	50	28	93	149	115	104	123	1150	3200
	2 1/2"	65	33	139	205	168	137	168	3050	5000
	3"	80	36	139	212	168	138	168	3200	7000
	4"	100	42	160	244	210	166	190	5400	10000