

## Zawór kulowy BVE GW x GW EFFAST



### Dane techniczne

Firma: **Effast**  
Rodzaj zaworu: **GW x GW**  
Materiał: **PVC**

### Zawór kulowy PVC BVE GW x GW EFFAST

Zawór kulowy BVE jest idealny dla użytkowników pragnących w łatwy sposób, w razie potrzeby, wymontować go z instalacji bez najmniejszych trudności. Zawór jest wyposażony w dwie nakrętki umożliwiające jego demontaż bez potrzeby kręcenia nim wokół własnej osi. Zawór posiada poręczny jednostronny uchwyt.

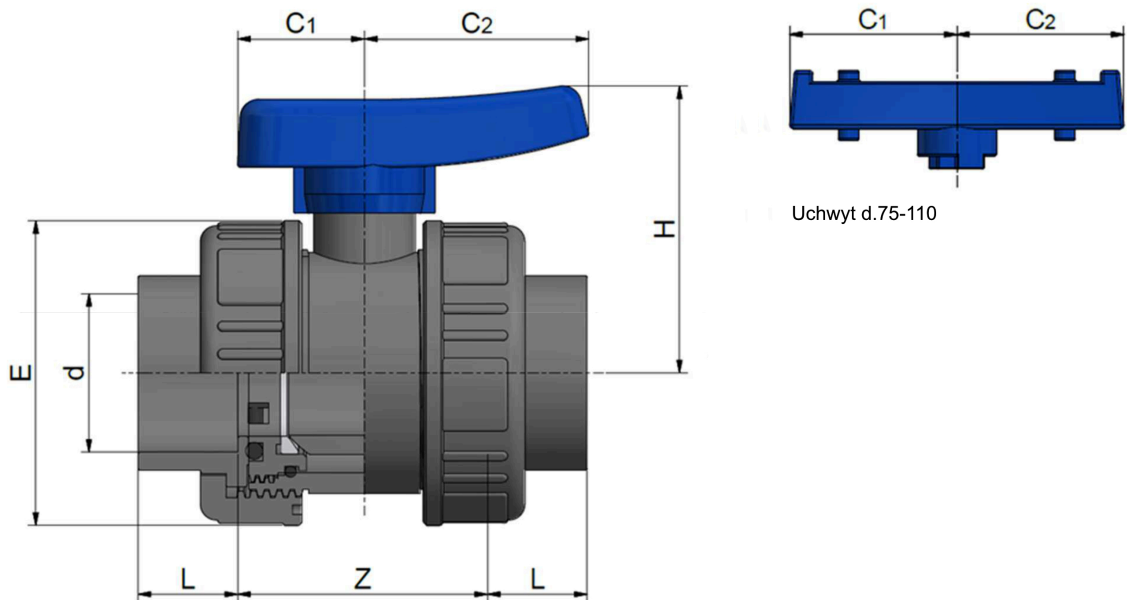
**Producent:** Effast

## Warianty

WYBÓR ROZMIARU	WYSYŁKA	CENA	CENA Z 30NI PRZED PROM.
1/2"	Na magazynie	73.48 zł <b>39.09 zł</b>	73.48 zł
3/4"	Na magazynie	78.58 zł <b>41.81 zł</b>	78.58 zł
1"	Na magazynie	114.64 zł <b>60.99 zł</b>	114.64 zł
1 1/4"	Na magazynie	143.68 zł <b>76.44 zł</b>	143.68 zł
1 1/2"	Na magazynie	168.12 zł <b>89.44 zł</b>	168.12 zł
2"	Na magazynie	264.59 zł <b>140.76 zł</b>	264.59 zł
2 1/2"	Na magazynie	812.06 zł <b>432.02 zł</b>	812.06 zł
3"	Na magazynie	1079.78 zł <b>574.44 zł</b>	1079.78 zł
4"	Na magazynie	1423.10 zł <b>757.09 zł</b>	1423.10 zł

## Parametry techniczne

### Wymiary zaworu kulowego BVE GW x GW:



	d	DN	L	Z	H	C1	C2	E	PN	Waga (g)
3/8"	16	15	14,5	51	50	22	42	49	16	140
1/2"	20	15	16	48	50	22	42	49	16	140
3/4"	25	20	19	54	58	24	49	60	16	200
1"	32	25	22	62	69	26	59	69	16	300
1.1/4"	40	32	26	69	76	32	65	80	16	450
1.1/2"	50	40	31	81	92	40	71	96	16	690
2"	63	50	39	94	104	45	79	116	16	1150
2.1/2"	75	80	44	141	145	84,5	84,5	167	16	3050
3"	90	80	51	140	145	84,5	84,5	167	16	3200
4"	110	100	61	162	170	102	102	209	16	5400