

Zawór czerpalny Itap



Dane techniczne

Firma: **Itap**

Rodzaj zaworu: **czerpalny**

Materiał: **metalowy**

Zawór czerpalny Itap typ 132

Zawór ten idealnie nadaje się do wykorzystania do instalacji ogrodowych jak i domowych. Jest to zawór wypływowy z gwintem zewnętrznym z wyjściem na podłączenie węża. Czerwona dźwignia wykonana jest ze stali.

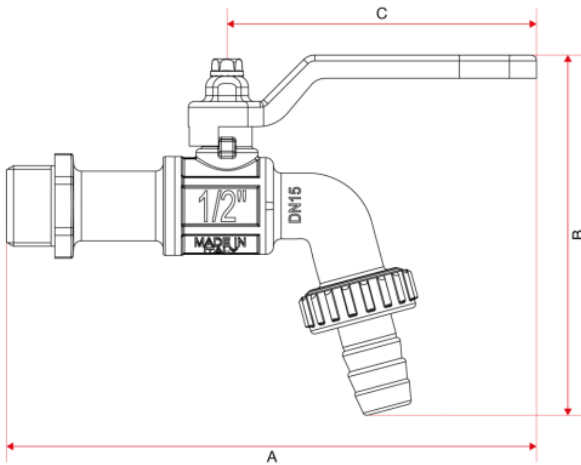
UWAGA: Gwinty mosiężne lub ocynkowane zewnętrzne nie są kompatybilne z gwintami wewnętrznymi z tworzywa sztucznego (inny skok gwintu). Zalecamy przejście na gwint wewnętrzny za pomocą metalowej mufy przed skręceniem z gwintem z tworzywa sztucznego.

Warianty

| WYBÓR GWINTÓW | WYSYŁKA | CENA | CENA Z 30NI PRZED PROM. |
|---|--------------|---------------------------|-------------------------|
| Zawór czerpalny - 1/2" GZ - wylot 3/4" GZ - 133 | Na magazynie | 52.09 zł 40.11 zł | 32.51 zł |
| Zawór czerpalny - 3/4" GZ - wylot 1" GZ - 133 | Na magazynie | 76.72 zł 59.06 zł | 47.87 zł |
| Zawór czerpalny - 1" GZ - wylot 1 1/4" GZ - 133 | Na magazynie | 115.03 zł 88.57 zł | 71.78 zł |

Parametry techniczne

- **Materiał:** mosiądz
- **Połączenie:** GZ x podłączenie węża
- **Obsługa:** dźwignia
- **Zabezpieczenie powierzchni:** niklowana
- **Materiał uszczelnienia:** PTFE
- **Materiał rączki:** aluminium
- **Materiał kuli:** chromowany mosiądz
- **Ciśnienie:** 12 bar - 15 bar (w zależności od rozmiaru)
- **Temperatura robocza:** -20 °C do 80 °C



| | 3/8" | 1/2" | 3/4" | 1" |
|------------------------|-------|-------|-------|------|
| DN | 10 | 15 | 20 | 25 |
| A | 135 | 137 | 148,5 | 158 |
| B | 93 | 93 | 108,5 | 126 |
| C | 80 | 80 | 88,5 | 88,5 |
| Kg/cm ² bar | 15 | 15 | 15 | 12 |
| LBS - psi | 217,5 | 217,5 | 217,5 | 174 |