

## Regulator prędkości obrotowej do wentylatora CAF45 AC



### Regulator prędkości do wentylatora CAF45 AC

5.0 transformatorowy regulator prędkości obrotowej, służący do regulacji prędkości obrotowej jednofazowych silników wentylatorowych, sterowanych napięciowo. Regulator jest montowany w przemysłowych instalacjach wentylacyjnych lub grzewczych. Do ustawienia 5-stopniowej prędkości obrotowej służy pokrętko umieszczone w panelu obudowy. Produkt jest wyposażony w niezależny wyłącznik sygnalizujący załączenie podświetleniem.

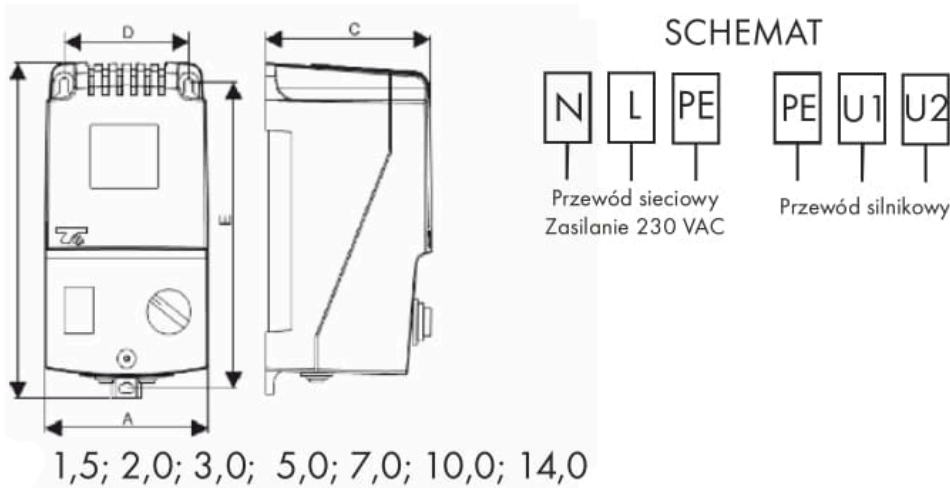
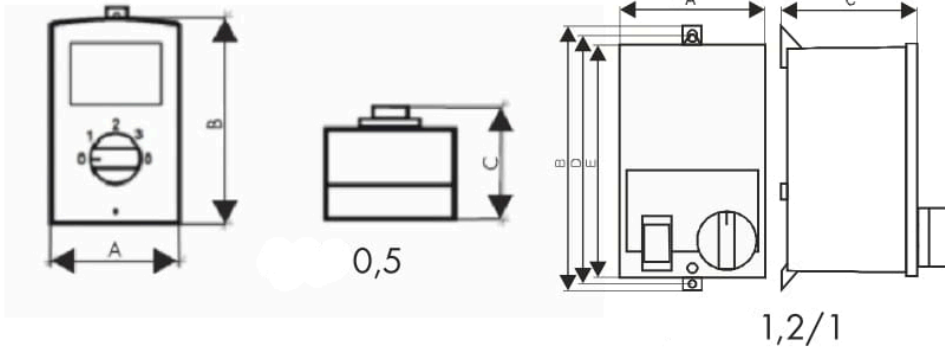
## Warianty

TYP	WYSYŁKA	CENA
2.0 A - do 1 wentylatora	3-5 dni	334.56 zł <b>334.56 zł</b>
3.0 A - do 2 wentylatorów	3-5 dni	359.16 zł <b>359.16 zł</b>
5.0 A - do 3 wentylatorów	3-5 dni	562.11 zł <b>562.11 zł</b>
7.0 A - do 4 wentylatorów	3-5 dni	651.90 zł <b>651.90 zł</b>
10.0 A - do 6 wentylatorów	3-5 dni	891.75 zł <b>891.75 zł</b>
14.0 A - do 9 wentylatorów	3-5 dni	1209.09 zł <b>1209.09 zł</b>

## Parametry techniczne

- **Wymiary [mm]:** 145 x 210 x 145
- **Napięcie PRI [V]:** 230
- **Moc [VA]:** 1150
- **Liczba faz:** 1
- **Klasa izolacji:** B
- **Prąd nominalny [A]:** 5
- **Temperatura otoczenia [°C]:** 40
- **Stopień ochrony IP:** IP54
- **Rodzaj regulacji:** 5-stopniowa
- **Sterowanie:** manualne
- **Rodzaj rdzenia:** kształtkowy EI
- **Obudowa:** obudowa PC/ABS
- **Montaż:** naścienny

## Wymiary



Typ	Prąd [A]	Upri [V]	Ur[V] / Ir[A]				
			1	2	3	4	5
0,5	0,5	230	110/0,5	170/0,5	230/0,5	x	x
1,2/1	1,2	230	115/0,9	135/1,0	155/1,1	180/1,2	230/1,2
1,5/1	1,5	230	115/1,5	135/1,5	155/1,5	180/1,5	230/1,5
2,0/1	2	230	115/1,0	135/1,5	155/1,7	180/2,0	230/2,0
3,0/1	3	230	115/2,2	135/2,5	155/2,8	180/3,0	230/3,0
5,0	5	230	80/4,0	105/4,3	135/4,6	170/5,0	230/5,0
7,0	7	230	80/6,0	105/6,3	135/6,6	170/7,0	230/7,0
10,0	10	230	80/6,5	105/7,5	135/8,5	170/10,0	230/10
14,0	14	230	80/8,0	105/9,5	135/11	170/12,5	230/14

Typ	Wymiary [mm]					Mocowanie	Masa [kg]
	A	B	C	D	E		
0,5	70	111	77	x	x	M4	0,7
1,2/1	77	138	71	128	128	M4	1,40
1,5/1	96	166	91	78	148	M4	1,50
2,0/1	96	166	91	78	148	M4	2,30
3,0/1	96	166	91	78	148	M4	2,50
5,0	145	210	145	100	155	M6	4,50
7,0	145	210	145	100	155	M6	5,50
10,0	147	277	155	113	255	M6	8,50
14,0	147	277	155	113	255	M6	10,50