

Nagrzewnica gazowa WinterWarm DXC, zamknięta komora spalania



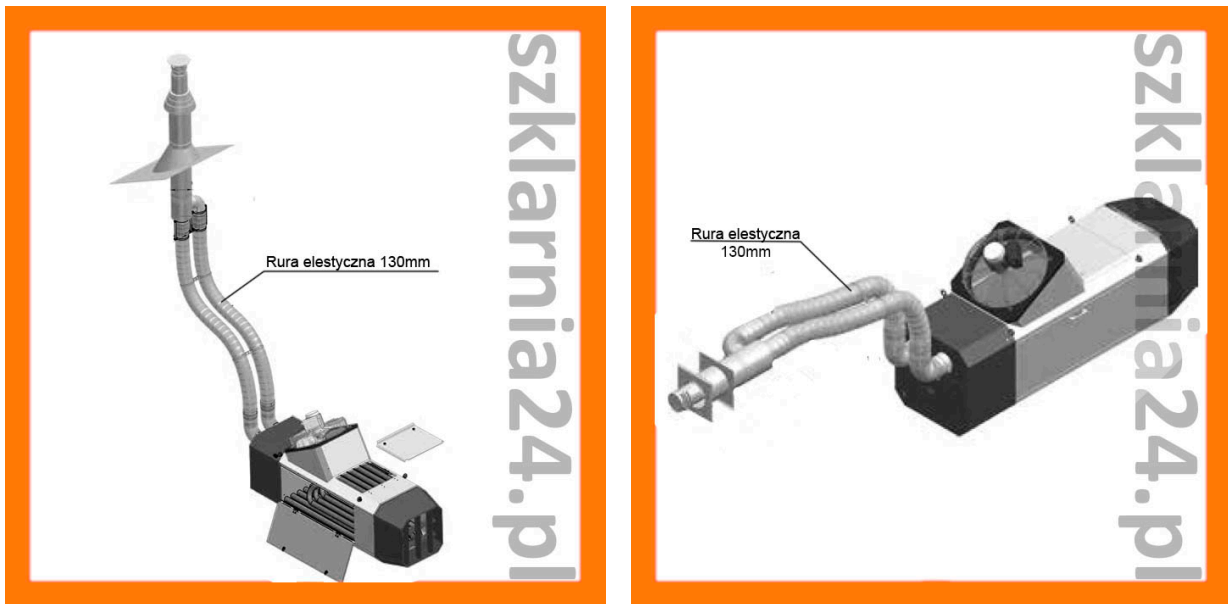
Nagrzewnica gazowa WinterWarm DXC, zamknięta komora spalania

DXC jest **wymiennikową** nagrzewnicą gazową zaprojektowaną specjalnie do stosowania w ogrzewaniu **ferm drobiu**. Dzięki **zamkniętej komorze spalania** środowisko pomieszczenia jest całkowicie oddzielone od układu spalania urządzenia co skutkuje wyeliminowaniem emisji spalin, w tym dwutlenku węgla, do pomieszczenia. Zmniejsza to znacząco koszty związane z wentylacją. Nagrzewnica jest wyposażona w **najnowszą technologię** sterowania chronioną w **wodoszczelnej** obudowie. W celu zwiększenia **żywności** urządzenia obudowa nagrzewnicy wykonana jest ze stali nierdzewnej.

Cechy:

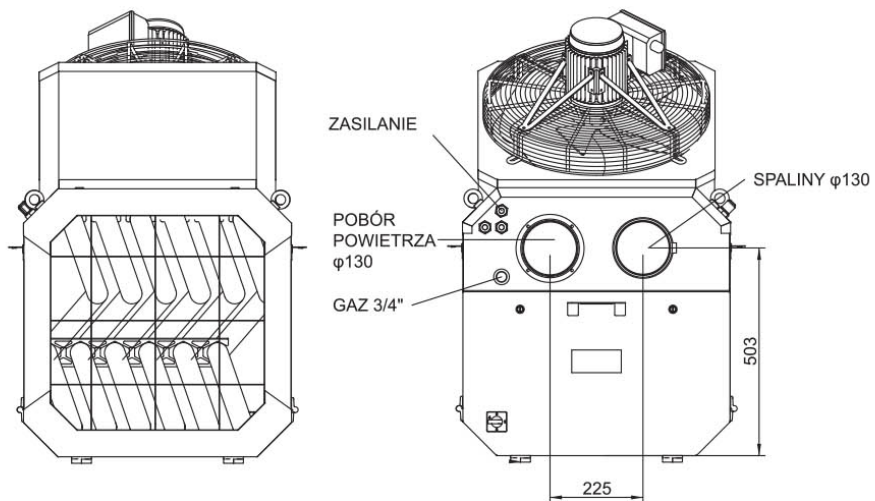
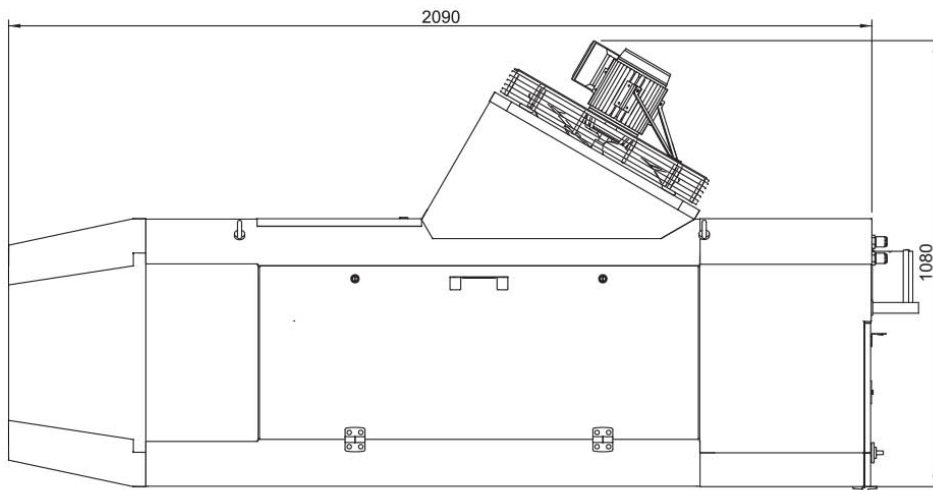
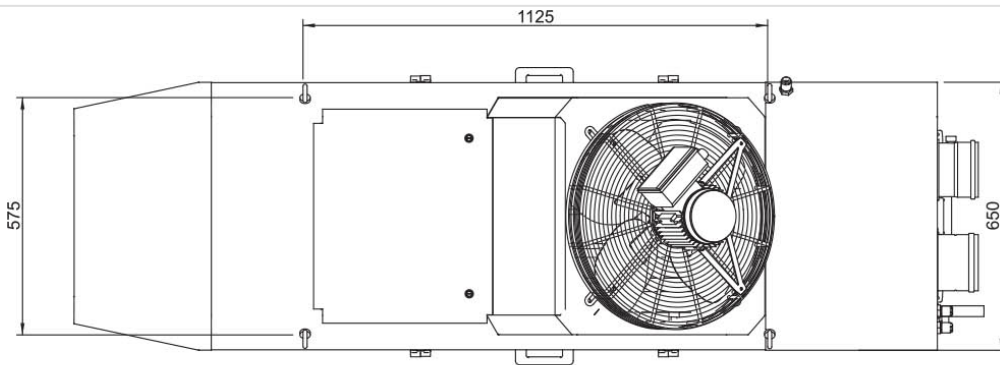
- obudowa ze stali nierdzewnej,
- stopień ochrony IPX4D,
- rurowy wymiennik ciepła,
- bezpieczeństwo użytkowania (zamknięta komora spalania),
- elastyczne przewody systemu powietrzno-spalinowego,
- brak emisji CO₂ w pomieszczeniu = mniejsza potrzeba wentylacji = mniejsze zużycie energii elektrycznej (możliwe oszczędności do 25%),
- niezawodna technologia wykorzystująca sprawdzone rozwiązania z nagrzewnic TR,
- certyfikat CE,
- prosta w obsłudze i serwisowaniu,
- standardowo termostat 0/1, opcjonalnie modulacja palnika.

Zamknięta komora spalania umożliwia odprowadzenie spalin na zewnątrz pomieszczenia. Poniższy rysunek przedstawia sposób odprowadzania zanieczyszczonego powietrza.



Urządzenie grzewcze Winterwarm DXC ma niezawodny sposób działania i idealnie sprawdza się w budynkach inwentarskich. Zalety Nagrzewnicy DXC, sposób jej montażu i zasadę działania przedstawia poniższe wideo.

Wymiary Nagrzewnicy gazowej WinterWarm DXC, z zamkniętą komorą spalania.



Warianty

MOC (kW)

DXC (60 kW)

DXC (80 kW)

DXC (100 kW)

Parametry techniczne DXC 80

Moc max. (kW): 83,0

Moc min. (kW): 53,5

Sprawność urządzenia (%): 91,5

Wydatek ciepła max. (kW): 75,9

Wydatek ciepła min. (kW): 47,1

Wydatek powietrza (m³/h): 8000

Zasięg (m): 45

Przyłącze gazowe (mm): 20

Natężenie prądu (A): 3,9

Ciśnienie gazu E (GZ-50) (mbar): 17

Ciśnienie gazu LPG (P) (mbar): 25

Max. zużycie gazu E (GZ-50) (m³/h): 8,8

Min. zużycie gazu P (propan) (kg/h): 6,6

Zasilanie elektryczne (V/Hz): 230 / 50

Pobór mocy (W): 900

Głośność (dB(A)): 68

Masa (kg): 150

Pobór powietrza i wylot spalin (mm): 130

Nagrzewnica Winterwarm DX/C