

Filtr półautomatyczny AZUD SPIRAL CLEAN



Dane techniczne

Producent: **Azud**
Rodzaj filtra: **siatkowy**
Typ filtra: **półautomatyczny**
Rozmiar gwintu: **2", 3"**

Półautomatyczny filtr siatkowy AZUD SPIRAL CLEAN

Filtr półautomatyczny AZUD SPIRAL CLEAN to filtry zapewniające maksymalną powierzchnię filtrowania, niezwykle łatwy proces czyszczenia i dokładność filtracji. Już jeden obrót uchwytem czyści siatkę filtrującą urządzenia. Czyszczenie nie wymaga demontażu filtra, nie ma konieczności zatrzymania obiegu wody w trakcie oczyszczania. Skuteczna filtracja za pomocą urządzenia AZUD SPIRAL CLEAN uzyskiwana jest za pomocą dużej powierzchni siatek filtracyjnych.

Zasada działania korbki czyszczącej filtr AZUD SPIRAL CLEAN

Wprowadzając w ruch korbkę czyszczącą wprowadzamy w ruch zwężki czyszczące. Specjalnie zaprojektowane zwężki spiralnym ruchem zbierają wszelkie zanieczyszczenia zbierające się na powierzchni siatki, przemieszczając je w kierunku zaworu drenażowego. Zanieczyszczeń pozbywamy się przez otwarcie zaworu i odprowadzenie popłuczyn w dowolne miejsce.

Warianty

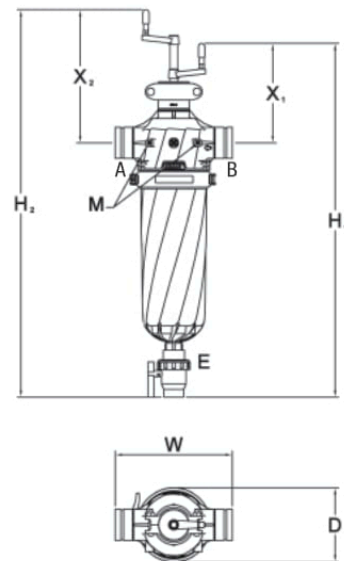
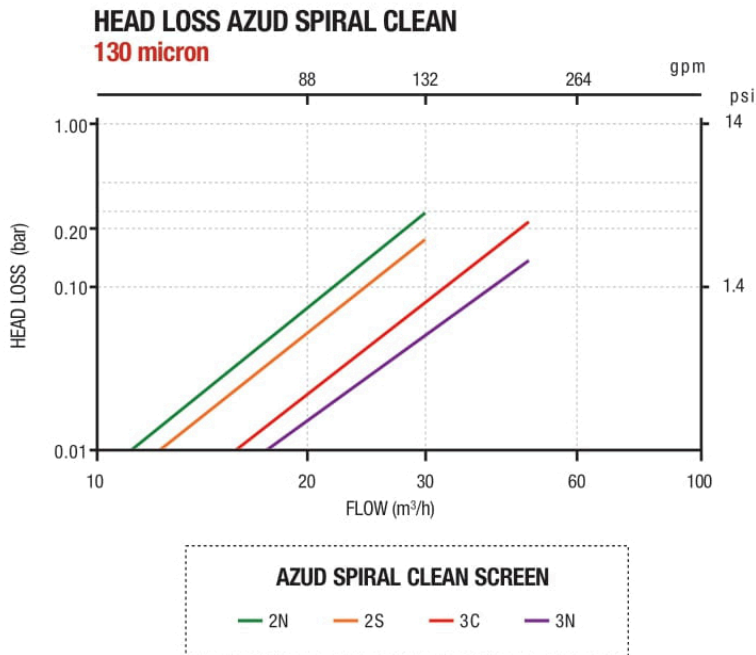
WYBÓR GWINTU	WYSYŁKA	CENA	CENA Z 30NI PRZED PROM.
2"	Na magazynie	2294.11 zł 1468.07 zł	2294.11 zł
3"	Na magazynie	2395.34 zł 1554.78 zł	2395.34 zł


Parametry techniczne

- **Rozmiar:** 2" / 3"
- **Typ filtra:** siatkowy
- **Przepływ:** 30 m³/h / 50 m³/h
- **Kształt:** T-kształtny
- **Gwinty:** 2" zewnętrzne BSP
- **Powierzchnia filtrująca:** 890 (cm²) / 1190 (cm²)
- **Zamknięcie:** obejma metalowa

VIDEO

Wymiary i straty ciśnienia



					mm in	mm in	mm in	mm in	mm in	mm in
	2"	2NR	BSP	BSP	875	935	310	270	330	212
		2NW	GROOVED	GROOVED	34.5"	36.9"	12.2"	10.7"	13.0"	8.3"
	2"Super	2SR	BSP	BSP	1000	1060	310	270	330	212
		2SW	GROOVED	GROOVED	39.4"	41.7"	12.2"	10.7"	13.0"	8.3"
	3"C	3CR	BSP	BSP	890	950	336	285	345	212
		3CW	GROOVED	GROOVED	35.0"	37.3"	13.2"	11.3"	13.6"	8.3"
	3"	3NR	BSP	BSP	1015	1075	336	285	345	212
		3NW	GROOVED	GROOVED	40.0"	42.4"	13.2"	11.3"	13.6"	8.3"