



DOSATRON®

WATER POWERED DOSING TECHNOLOGY

2.5

m³/h

GAMA D 25



PARAMETRY TECHNICZNE

- Regulowana wartość dozowania :
0.07 – 10 %
[1 : 1500 - 1 : 10]
- Robocze natężenie przepływu wody*
10 l/h - 2.5 m³/h**
[0.16 l/mn - 41.66 l/mn]
[1/3 US Pint/min - 11 US GPM]
- Robocze ciśnienie wody:
0.3 - 6 bar**
[4.3 PSI - 85 PSI]
- Ilość wtryskiwanego zagęszczonego preparatu:
0.007 - 200 l/h
[0.004 US Fl oz/min - 0.88 US GPM]

* W przypadku innych płynów napędzających prosimy o skontaktowanie się z naszymi służbami.

**D 25 RE 10: Patrz odwrotna strona

Nowatorska technologia, łącząca wszystkie funkcje dozowania

Technika dozowania:

Dozowanie proporcjonalne, bezprądowe

Źródło energii:

Przepływ oraz ciśnienie wody

Funkcje:

- **Pomiar:** objętościowy silnik hydrauliczny
- **Dozowanie:** preparat, rozpuszczalny lub w postaci zagęszczonego płynu, jest wtryskiwany proporcjonalnie i w systemie ciągłym
- **Regulowanie:** proporcjonalność zależy od natężenia przepływu wody
- **Mieszanie:** wbudowany homogenizator

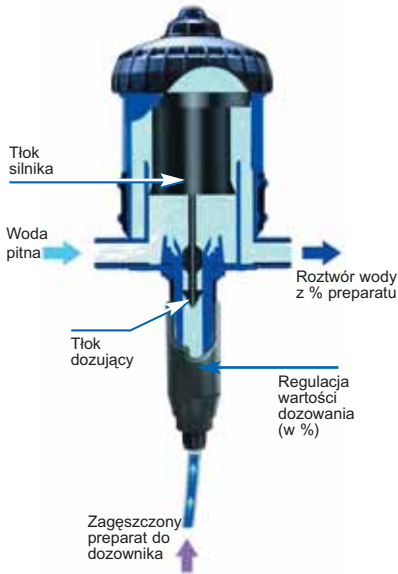
Dostawa obejmuje:

- 1 Dosatron, 1 ścienny uchwyt mocujący,
- 1 przezroczysta rura ssąca o dłg. 175 cm (69"),
- 1 instrukcja obsługi



Zasada działania

Dosatron jest urządzeniem podłączonym do sieci wodociągowej, a jego jedyną siłą napędzającą jest ciśnienie wody. Pod jej wpływem, mechanizm zasysa zagęszczony preparat, dozuje żądaną proporcję, a następnie miesza preparat z wodą. Otrzymany w ten sposób roztwór zostaje przesłany dalej. Dozowana wartość wtryskiwanego preparatu jest zawsze proporcjonalna do ilości wody przepływającej przez Dosatron, niezależnie od zmian natężenia przepływu wody lub jej ciśnienia w sieci.



Opis

Właściwości ogólne	
- Maks. temp. robocza wody	40° C [104° F]
- Min. temp. robocza wody	5° C [41° F]
- Wartość dozowania	np. regulacja na 1% = 1 : 100 = 1 jedn. obj. zagęszczonego preparatu + 100 jedn. obj. wody +/- 5% (wykresy na zamówienie)
- Średnia dokładność dozowania	
- Powtarzalność	+/- 3% (standard API 675)
- Strata ciśnienia	0,3 - 1,9 bar [4,3 - 27 PSI] zależnie od modelu i warunków działania (wykresy na zamówienie)
Inne funkcje	
- Wbudowany filtr chroniący silnik	nie
- Przyłącza wlot/wylot	3/4" M : BSP-NPT Ø 20x27 mm
- Wbudowane obejście	opcja
- Wbudowane odpowietrzanie	tak
- Wbudowany system przeciwyfonowy	nie
Silnik	
- Silnik	wielostopniowy tłok
- Pojemność silnika	0,45 L [0.118 US Gallons] (1 cykl lub 2 kliknięcia)
- Komora homogenizacyjna	wbudowana
Dozowanie	
- Wtrysk	wewnętrzny na wejściu
- Tłok dozujący	jednostronnego działania, wtrysk głównie przy przesuwaniu tłoka w górę z iglicą poruszana sprężyna
- Zawór ssący	
Zassanie	
- Samowzbudzące	tak
- Maks. lepkość preparatu	400 cPs przy 20°C [68°F]-Zestaw V zalecany od 200 cPs
- Wysokość lub długość maks. ssania zagęszczonego preparatu	4 m [13ft]
- Filtr siatkowy	tak, balastowany

Dziedziny

Ochrona środowiska – Higiena – Mycie pojazdów – Obróbka metali – I.A.A. – Uzdantnianie wody – Sztuki plastyczne – Ogrodnictwo – Hodowla.

Najważniejsze zastosowania

Szpitalnictwo – Dezynfekcja – Zachowanie czystości – Nawożenie – Środki ochrony roślin – Smarowanie – Modyfikacja PH/TH – Chemia sanitarna – Flokulacja – Mycie pojazdów.

Montaż:

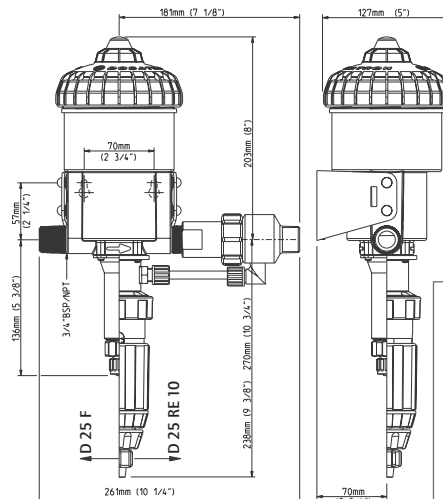
Normy: Montaż Dosatronu w instalacjach wodociągowych należy wykonać w zgodności z normami obowiązującymi w danym kraju.

Aby zwiększyć trwałość dozownika Dosatron, zaleca się:

- Zamontować filtr (60 mikronów/300 mesh) przed dozownikiem, w zależności od jakości wody.
 - Wymieniać uszczelki dozowania przynajmniej jeden raz w roku.
 - Splukiwać urządzenie jak najszybciej czystą wodą.
 - Ustawiać wartość dozowania zanim woda pod ciśnieniem zacznie wpływać do instalacji.
 - Zamontować odpowiednie zabezpieczenia chroniące przed nadmiernym natężeniem przepływu, nadmiernym ciśnieniem i uderzeniami hydraulicznymi (zawory redukcyjne przepływu/ciśnienia, akumulatory hydrauliczne, zawory przeciwuuderzeniowe, itp.).
 - Montować Dosatron szeregowo z całkowitym obejściem.
- Nasze służby udzielają wszelkich dodatkowych porad w zakresie montażu.

Wymiary:

- Wymiary opakowania: 52 x 16,8 x 17,5 cm [20 1/2" x 6 5/8" x 6 7/8"]
- Ciężar opakowania z urządzeniem: 1,7 kg [~3.7 lbs]



Standardowy surowiec

Obudowa: poliacetal, HT

Tłok silnika: Tłok silnika: polipropylenowy, poliamidowy, stal nierdzewna, VF lub HT, poliacetal

Dozownik właściwy: polipropylen, polietylen, hastelol, (sprężyna zaworu)

Rura ssąca: PVC

Dostępne opcje:

(■) Opcja ● Seryjnie ★ nie dostępny lub nie jest niezbędny w tym modelu)

Maksymalna kompatybilność

■ AF: uszczelnienia dozownika zalecane dla roztworów zasadowych

● VF: Uszczelki dozowania zalecane do produktów kwaśnych, olejów, substancji zapachowych, fito

■ PVDF: Obudowa

■ H: Nurnik z hastelolu

■ IE: Wtrysk zewnętrzny

■ V: Zestaw preparatów lepkich

■ Rura zasysająca: Dostępny specjalny surowiec i filtr



Obudowa PVDF + IE



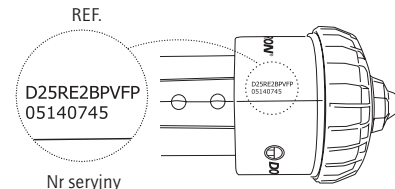
IE

Optymalny montaż

- BP : budowany by-pass
- ★ Inne przyłącza
- Opaska zaciskowa
- Inne elementy: informacje na zamówienie

Opcje pozwalają dostosować dozownik do konkretnych potrzeb. Ich użyteczność należy określić wspólnie z naszymi służbami technicznymi.

Każdy Dosatron jest testowany i rejestrowany.

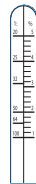


DZIAŁ OBSŁUGI KLIENTÓW

Dozowanie proporcjonalne regulowane z zewnątrz



Dozowaną wartość reguluje się obracając pierścieniem nastawczym w taki sposób, aby jego dolna krawędź pokrywała się z żądaną wartością na skali pomiarowej. Ilość wtryskiwanego preparatu jest proporcjonalna do ilości wody wpływającej do



Dosatronu; np. ustawiając na 1% = 1 : 100 = 1 jedn. obj. preparatu na 100 jedn. obj. wody.

Asortyment 2.5 m³/h

SYMBOL	DOZOWANIE	CIŚNIENIE
Wartość stała		
D 25 F	0,8 %	0,3 - 6 bar
D 25 F 1	1 %	0,3 - 6 bar
D 25 F 02	0,2 %	0,3 - 6 bar
D 25 F 2	2 %	0,3 - 6 bar
Wartość regulowana		
D 25 RE 1500	0,07 - 0,2 %	0,3 - 6 bar
D 25 RE 09	0,1 - 0,9 %	0,3 - 6 bar
D 25 RE 2/IE	0,2 - 2 %	0,3 - 6 bar
D 25 RE 5/IE	1 - 5 %	0,3 - 6 bar
D 25 RE 10/IE*	3 - 10 %	0,3 - 4 bar

*ograniczony do 2m³/h

Inne dostępne modele o natężeniu przepływu wody do 0,7 m³/h, 1,5 m³/h, 2,5 m³/h, 4,5 m³/h, 8 m³/h, 20 m³/h, 30 m³/h, 60 m³/h... Modele specjalne, akcesoria i systemy na zamówienie: prosimy o skontaktowanie się z naszymi służbami.

DOSATRON INTERNATIONAL S.A.S.

Rue Pascal - B.P. 6 - 33370 TRESSSES (BORDEAUX) - FRANCE

Tel. 33 (0)5 57 97 11 11 - Fax. 33 (0)5 57 97 11 29 / 33 (0)5 57 97 10 85

e.mail : info@dosatron.com - http://www.dosatron.com

Niniejszy dokument nie stanowi zobowiązania umownego. Informacje w nim zawarte mają wyłącznie charakter orientacyjny. © DOSATRON INTERNATIONAL S.A.S. 2007