

# MixRite POMPY DOZUJĄCE

## 25 m<sup>3</sup>/h

### MixRite TF-25 | Niska prędkość przepływu

#### Dostępne opcje

Manualny  
przełącznik  
WŁ/WYŁ



Hydrauliczny  
przełącznik  
WŁ/WYŁ

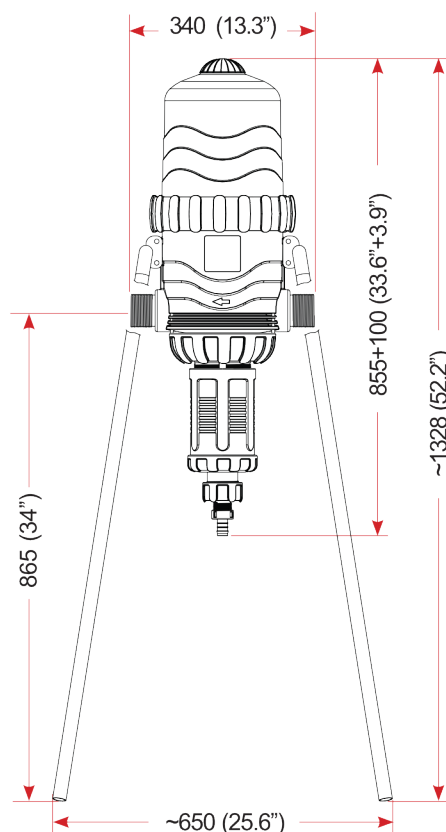


Elektryczny  
przełącznik  
WŁ/WYŁ



#### Informacje techniczne

Ciśnienie wody	1– 8 barów
Prędkość przepływu	0,2 - 25 m <sup>3</sup> /h
Temp. robocza	4-40°C
Podłączenie	2 " lub 63 mm
* Nóżki – Dołączone do zamówienia	



	L (Wysokość)	
	Wł/Wył	Odpowietrznik
Maks.	1030 (40.5")	1000 (39.3")
Min.	880 (34.6")	900 (35.4")

#### Zastosowanie według kodu koloru

Zastosowanie	Kolor tulei skali	Kod TEFEN	Materiał uszczelki	Materiał sprężyny
Nawadnianie	<span style="background-color: #0056b3; color: white;"> </span>		NBR	SST, Hastelloy
Chlor	<span style="background-color: #800080; color: white;"> </span>	CL	Viton	Hastelloy