

# FWM<sup>®</sup>

fluid and water technology



**MEMBRANOWE POMPY DOZUJĄCE**  
**seria MX**

## SERIA MX

### Główne cechy pomp dozujących serii MX:

- **MOCOWANIE ŚCIENNE:** Uchwyt montażowy ze wzmocnianego tworzywa PP umożliwia szybki i łatwy montaż.
- **MAŁE ROZMIARY:** gotowa do zainstalowania w małych szafkach i małych pomieszczeniach.
- **CENA I JAKOŚĆ:** nowy projekt pozwolił na obniżenie ceny przy zachowaniu jakości pomp serii FX.

Seria MX jest wyposażona w silne elektromagnesy i ceramiczne zawory kulowe. Ceramika jest szeroko znana ze swojej doskonałej odporności na agresywne chemikalia oraz doskonałe właściwości uszczelniające.



## GLÓWNE CECHY POMP

Zasilanie: **230V (±10-15%) - 1 faza - 50/60 Hz**

Powtarzalność w standardowych warunkach: **± 5%**

Obudowa z tworzywa: **PP wzmocniony, IP65 (IP56)** Złącza: **4 pola**

Na zamówienie: **110 V/60 Hz; 12-24 Vdc**(nie wszystkie)

Temperatura robocza: **45°C**

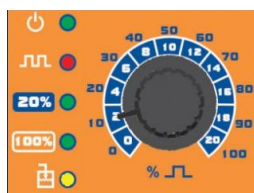
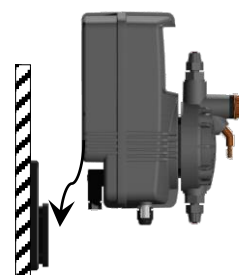
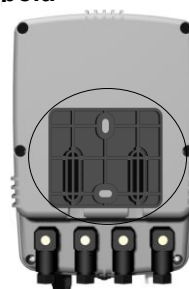
Zakres napięcia roboczego: **min.207V ÷ Max 253 V**

Napięcie szczytowe: **Max 270 V**

Wszystkie produkty dostarczane z zestawem akcesoriów, są indywidualnie testowane i zgodne z regulacjami **CE**.

### MOCOWANIE ŚCIENNE

Uchwyt montażowy ze wzmocnianego tworzywa PP umożliwia szybki i łatwy montaż.



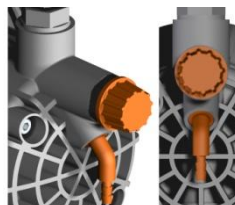
### REGULACJA CZĘSTOTLIWOŚCI SKOKU

Seria MX posiada panel operatorski w dwóch wersjach:

- Analogowa z lampkami LED
- Cyfrowa z wyświetlaczem i lampkami LED



Złącza: **4 pola IP65**



### Odpowietrzanie głowicy pompy (ręczne)

Dostępne automatyczne odpowietrzanie głowicy pompy

### CZUJNIK POZIOMU Z MOCOWANIEM



### ZESTAW AKCESORIÓW

- ⇒ 1 – Zawór wtryskowy;
- ⇒ 2 m - Przewód tłoczny PE pół-sztwywny;
- ⇒ 2 m - Przewód ssący PVC miękki; ⇒
- 1,5 m - Przewód odpowietrzający PVC miękki;
- ⇒ 1 - Filtr / Zawór stopowy

## CHARAKTERYSTYKA TECHNICZNA

Typ pompy	Max Przepływ / Max Ciśnienie		*Uruchomienie		Częstotliwość skoku imp/min	Wielkość skoku cc(ml) / stroke	Typ głowicy pompy	Typ zaworów
	l/h	bar	l/h	bar				
MX 1,5-10	1,5	10	1,5	10	120	0,21	PP 3/8"	Ballchecks
MX 2,5-15	2,5	15	2,4	15	120	0,34	PP 3/8"	Ballchecks
MX 5,5-07	5,5	7	6	7	120	0,77	PP 3/8"	Ballchecks
MX 07-04	7	4	7	4	120	0,98	PP 3/8"	Ballchecks

Rozmiar przyłącza: 4 x 6 mm (dostępne 6x8)

Max wysokość ssania: 2 m

Pobór mocy: MX 37 wat - MXE 32 wat

Prąd: MX 0,16 Amp - MXE 0,14 Amp

**DOSTĘPNE:** 12Vdc -24Vdc dostępne dla modeli: C/A, C/AL, MF-, CTRL. Typoszereg do 08-09.

**\*UWAGA:** "Uruchomienie" odnosi się do wydajności po rozruchu pompy; podane wydajności są stałe tylko przy pracy przerywanej dla i/lub okresów nie dłuższych niż 30/40minut i co najmniej 15minut przerwy.

## MATERIAŁY MAJĄCE KONTAKT Z DOZOWANĄ CIECZĄ

NAZWA CZĘŚCI	STANDARD	NA ZAMÓWIENIE
Głowica pompy	PP <sup>*1-2</sup>	PVDF; PMMA <sup>NOTE</sup> ; AISI 316
Membrana	PTFE	-----
Zawór kulowy	CERAMIKA	AISI 316
Przyłącza głowicy pompy	PP	PVDF; AISI 316
Uszczelnienia / O-ringi	FPM (Viton ®)	EPDM (Dutral®)
Złączki węży	PP	PVDF ; AISI 316; PTFE
Zawór zwrotny wtryskowy	FPM (Viton ®)	EPDM (Dutral®)
Obudowa filtra / wkład filtra	PP / GLASSWOOL	PVDF; AISI 316
Przewód ssący / odpowietrzający 4x6mm	PVC miękki	PVDF; dostępne PVC 6x8
Przewód tłoczny 4x6mm	PE pół-sztywny	PVDF; dostępne PE 6x8

### OPCJE DODATKOWE I SPECJALNE KONFIGURACJE NA ZAMÓWIENIE:

Zawór wargowy	FPM (Viton ®)	EPDM (Dutral®)
Zawór/Filtr	CERAMIKA / PP	-----
Zawór/Filtr PVDF /złączka PP	PVDF/CERAMIKA / PP	-----
Zawór iniekcyjny PVDF /złączka PP	PVDF sprężyna / CERAMIKA / PVDF	-----
Automatyczne odpowietrzenie głowicy pompy	PVDF AUTO BLEED <sup>NOTE</sup>	-----
Konfiguracja do mediów agresywnych	konfiguracja ACID	-----
Konfiguracja do lepkich cieczy	konfiguracja PMMA	kule zaworów AISI 316

**KONFIGURACJA ACID:** głowica/osprzęt PVDF, podwójne ceramiczne kule w zaworach, o-ring/uszczelki FPM, Zawór/Filtr- ceramiczne kule zaworu, sprężyna PVDF (tylko zawór wtryskowy), węże PVDF (na zamówienie)

**KONFIGURACJA PMMA:** głowica PMMA, kule w zaworach AISI 316, osprzęt PP 3/4-1/2", o-ringi/uszczelki FPM lub EPDM, Zawór wtryskowy i filtr (bez zaworu zwrotnego), węże elastyczne PVC 10x14;

**Informacja:** Konfiguracje z głowicą automatyczną PVDF oraz konfiguracje do lepkich cieczy PMMA, obniżają ciśnienie pompy o około 50%.



PP Standard



PVDF Auto



PVDF



AISI 316L



PMMA

## CECHY WSPÓLNE WSZYSTKICH POMP SERII MX

- Ceramiczne zawory kulowe MX -wargowe typ MXE
  - Zawór zwrotny wargowy FPM (dostępny EPDM)
  - Obudowa z wzmocnionego PP
  - Membrana PTFE
  - Stopień ochrony:IP65 (przy użyciu przyłączy IP56)
  - Zawór odpowietrzający do zalewania pomp
  - Standardowy zestaw akcesoriów
  - Uchwyt montażowy
- Hastelloy Spring return Injection and Foot ball Valve: również dostępna sprężyna AISI 316

## ANALOGOWE STEROWANIE – STAŁE – WŁĄCZ / WYŁĄCZ

### MX C/A

- Pompy dla zastosowań w których wymagana jest prosta-niedroga pompa, zapewniająca maksymalną niezawodność.  
Regulacja przepływu ustawieniem częstotliwości impulsu w procentach (%). Możliwa redukcja zakresu pracy pompy o 1/5 przyciskiem – zmienia zakres regulacji ze 100% do 20%.
- Stały przepływ / ON-OFF (zwany trybem ręcznym) •
  - Regulacja częstotliwości skoku 0÷100%
  - Regulacja długości skoku dla ustawienia objętości •
  - Redukcja zakresu pracy 100%÷20%
  - Sterowanie analogowe/ 2 diody LED: zasilanie i impuls



### MX C/AL

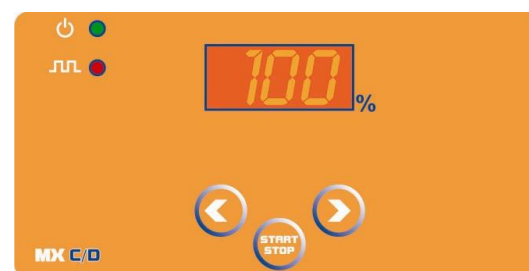
- Stały przepływ – ON/OFF (ręczny) z czujnikiem poziomu •
- Dostarczana z pływakowym czujnikiem poziomu
- Pozostałe własności jak pompy MX C/A
- 3 diody LED: zasilanie, impuls i alarm poziomu
- Dostępna z dwoma czujnikami poziomu



## CYFROWE STEROWANIE – STAŁE – WŁĄCZ / WYŁĄCZ

### MX C/D

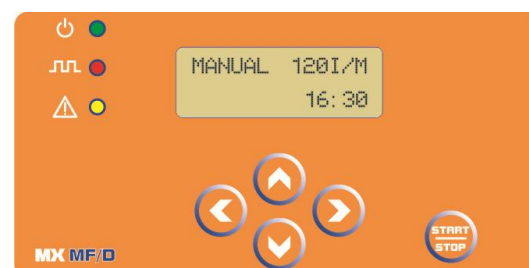
- Cyfrowa regulacja przepływu ustawieniem częstotliwości impulsu w procentach (%).
- Stały przepływ / ON-OFF (tryb ręczny)
  - Ustawianie częstotliwości 0÷100%; imp/min; imp/godz; imp/dzień
  - Regulacja długości skoku dla ustawienia objętości iniekcji •
  - Mikroprocesor / cyfrowe sterowanie
  - Czujnik poziomu (na zamówienie)
  - Dostępna z dwoma czujnikami poziomu



## CYFROWE STEROWANIE - WIELOFUNKCYJNE

### MX MF/D

- Wielofunkcyjna pompa - większość trybów dozowania
- Mikroprocesor, wyświetlacz LCD, cyfrowe sterowanie
  - Proporcjonalnie do zewnętrznych sygnałów cyfrowych lub analogowych 0 ... 4 mA
  - Tryb dozowania PPM
  - Tryb stały z cyfrową regulacją : imp/min; imp/godz; imp/dzień •
  - Regulacja długości skoku dla ustawienia objętości iniekcji
  - Cyfrowy programator czasowy, dzienny i tygodniowy
  - Sterowanie za pomocą czujnika przepływu (czujnik na zamówienie)
  - Alarm poziomu wyjście przekaźnikowe: NO/NC
  - Dostępna z dwoma czujnikami poziomu (czujnik na zamówienie)



## PROPORCJONALNE DO ZEWNĘTRZNEGO SYGNAŁU

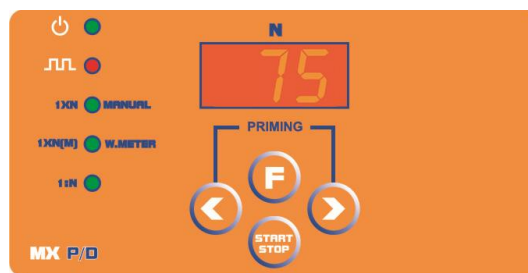
### MX P/D

Pompa dozująca proporcjonalnie do zewnętrznych impulsów cyfrowych (np. licznik impulsowy)

- Proportional dosing pump to external digital pulses •
- Operacje trybu stałego
- Ustawianie częstotliwości iniekcji 0÷100%
- Regulacja długości skoku dla ustawienia objętości
- Mikroprocesor, wyświetlacz LCD, cyfrowe sterowanie
- 3 diody LED: zasilanie, impuls i alarm poziomu •
- Czujnik poziomu (na zamówienie)
- Na zamówienie dostępne dozowanie PPM

### MX P/D+

- Sterowanie za pomocą czujnika przepływu
- Pozostałe własności jak pompy MX-MXE P/D



### TRYB PROPORCJONALNY:

Dzielnik 1:n (n= impuls odebrany /1= iniekcja)  
 Mnożnik 1xN (1=impuls odebrany \*N= iniekcji)  
 Mnożnik 1xN M (1=impuls odebrany z Pamięcią)  
 Pacing 1:1 (1 impuls odebrany/1 iniekcji)

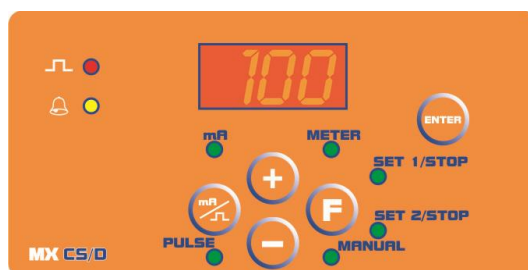
## PROPORCJONALNE DO ZEWNĘTRZNEGO SYGNAŁU mA

### MX CS/D

Pompa dozująca proporcjonalnie do zewnętrznego sygnału mA.

- Wybór zakresu 0/4...÷20mA • Operacje trybu stałego
- Ustawianie częstotliwości iniekcji 0÷100%
- Regulacja długości skoku dla ustawienia objętości iniekcji •
- Mikroprocesor, wyświetlacz LCD, cyfrowe sterowanie
- 3 diody LED: zasilanie, impuls i alarm poziomu
- Czujnik poziomu (na zamówienie)

TRYB PROPORCJONALNY: bezpośredni lub pośredni

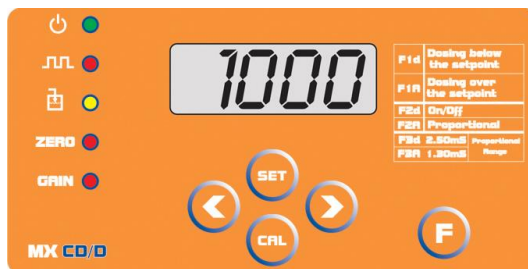


### MX CD/D

Pompa dozująca z wbudowanym przetwornikiem przewodności  
 Przewodność zakres: **0÷10mS** = 10.000µS (dokładność 0,1mS);  
 Dostępny zakres: **0÷1mS** = 1000 µS • **0÷100mS** = 100.000 µS •

Tryb pracy: Proporcjonalny lub ON/OFF

- Mikroprocesor, wyświetlacz LCD, cyfrowe sterowanie
- Tryb bezpośredni lub wsteczny
- Opóźnienie czasu pracy
- Regulacja histerezy
- Ustawianie częstotliwości iniekcji 0÷100%
- Regulacja długości skoku dla ustawienia objętości iniekcji (tylko FX)
- Czujnik poziomu (na zamówienie)



Pompy MX CD/D są dostarczane z czujnikiem przewodności dostosowanym do zakresu pomiarowego przetwornika. Proszę się skontaktować z dystrybutorem w celu ustalenia charakterystyki czujnika.

## POMPA DOZUJĄCA Z WBUDOWANYM PRZETWORNIKIEM

### MX CTRL2

Ta seria pomp dozujących jest prostą i ekonomiczną wersją pomp CTRL3 ma wbudowany przetwornik i umożliwia pomiar jednej z dwóch wartości: PH lub RX (ORP).

⇒ **pH**: zakres pomiaru 0÷14,00 pH (rozdzielczość 0,01pH)

⇒ **RX**: zakres pomiaru -1000÷ +1400 mV (rozdzielczość 1mV)

- Mikroprocesor, wyświetlacz LCD, cyfrowe sterowanie •
- Tryb pracy: Proporcjonalny lub ON/OFF
- Czujnik poziomu (na zamówienie)



Pompa MX CTRL2 NIE jest dostarczana z elektrodami i czujnikami, które są dostępne na zamówienie Proszę się skontaktować z dystrybutorem.

## POMPA DOZUJĄCA Z WBUDOWANYM PROPORCJONALNYM MULTI-PRZETWORNIKIEM

### MX CTRL3a

Trzy różne przetworniki i pompa dozująca w jednym:

**pH:** zakres pomiaru 0÷14,00 pH (rozdzielczość 0,01pH)

**RX:** zakres pomiaru -1000÷ +1400 mV (rozdzielczość 1mV)

**Wolny chlor\*:** zakres 0÷20,00 ppm (rozdzielczość 0,1ppm)

\*sterownik CI może pracować z amperometryczną-komorą, membranowym czujnikiem CI lub otwartymi komorami CI (na zamówienie)

- Mikroprocesor, wyświetlacz LCD, cyfrowe sterowanie
- Regulacja częstotliwości dozowania
- Regulacja długości skoku do regulacji dozowanej cieczy
- Przyłącza: BNC dla elektrody oraz 4 pola IP65 dla czujnika CL
- 2 tryby Reset: pełny reset - częściowy reset (bez ustawień kalibracji)

• Czujnik poziomu (na zamówienie)

• Wybór wartości zakresu proporcjonalności

• Regulacja opóźnienia – Opóźnienie przy włączeniu

Regulacja histerezy

• Programowanie zabezpieczone hasłem

• Kalibracja wyjścia prądowego mA

• Wyjście prądowe 4÷20 mA

• Funkcje alarmu:

- Alarm przedozowania, aby zapobiec nadmiernej iniekcji chemicznej

- Alarm dla min lub max czasu osiągnięcia punktu nastawy

• Tryb bezpośredni lub pośredni (Alkaliczny lub Kwasowy, Utleniający lub Redukujący)

• Tryb gotowości do czyszczenia elektrod lub ponownej kalibracji

MX CTRL JEST DOSTĘPNA Z DWOMA WERSJAMI MENU:

### MX CTRL 3a (rozbudowane)

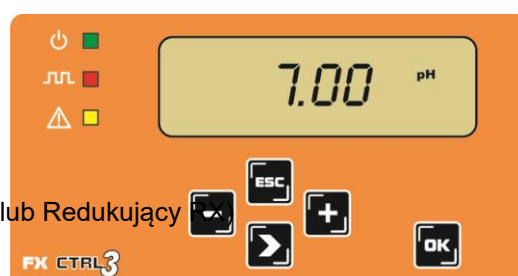
Rozbudowane menu umożliwia więcej opcji pomiaru oraz funkcji:

- Wskazania temperatury °C lub °F
- Czujnik temperatury PT100
- Ustawienie przełącznika zbliżeniowego do zatrzymania operacji w przypadku braku wody (w miejscu kontroli poziomu).
- Funkcje alarmowe oraz ustawienia przekazywników wyjściowych

### MX CTRL 3b (podstawowe)

Proste menu dla prostych operacji:

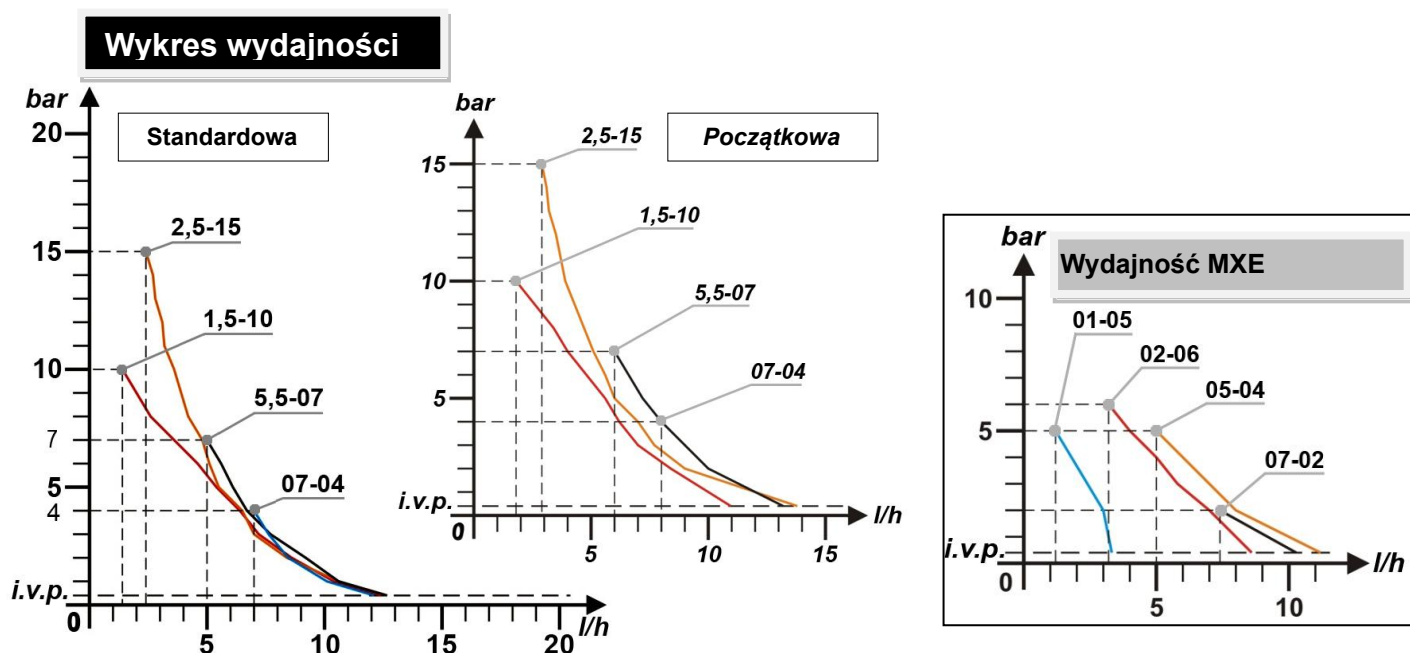
Bez funkcji widocznych w rozbudowanym menu.



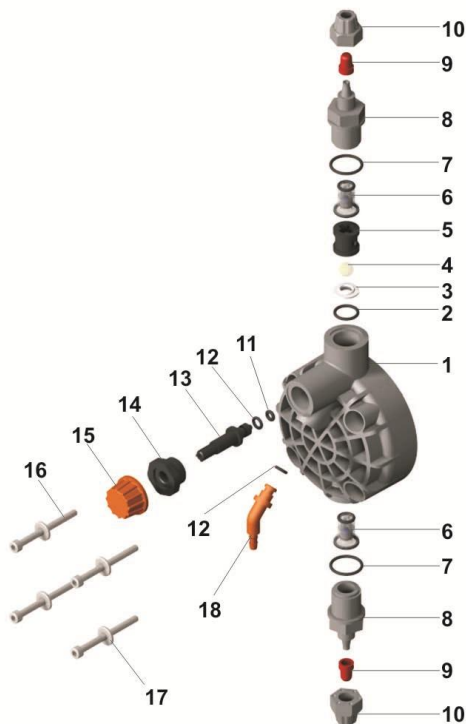
Pompa MX CTRL3 nie jest dostarczana z elektrodami i czujnikami, które są dostępne na zamówienie. Proszę się skontaktować z dystrybutorem

## CHARAKTERYSTYKA PRACY POMP SERII

Podane poniżej wartości oszacowano z dokładnością 5-10%, co należy wziąć pod uwagę przy doborze pompy. Różnice występują także w przypadku stosowania głowicy samo odpowietrzającej lub PPMA (dozowanie polimeru), a ciśnienie robocze zmniejsza się w przybliżeniu o 50/65%. Wykresy charakterystyk pomp uzyskano podczas testów przeprowadzonych na wodzie w temperaturze pokojowej i wysokości ssania 1,5 m. Wykresy przedstawiają zależność wydajności pompy od ciśnienia roboczego w instalacji. Wykresy uwzględniają straty ciśnienia na zaworze iniekcyjnym (I.V.P.).

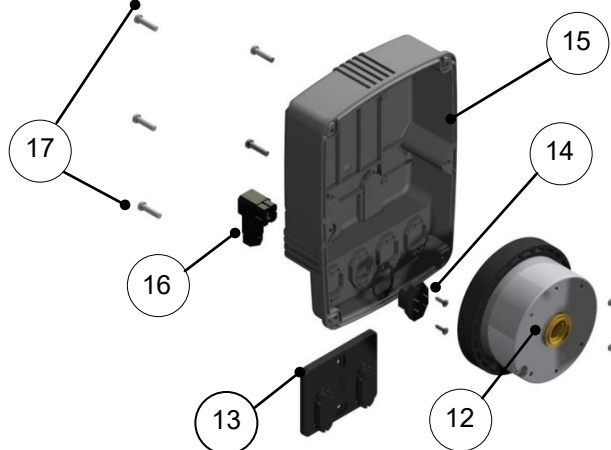


## CZĘŚCI POMPY



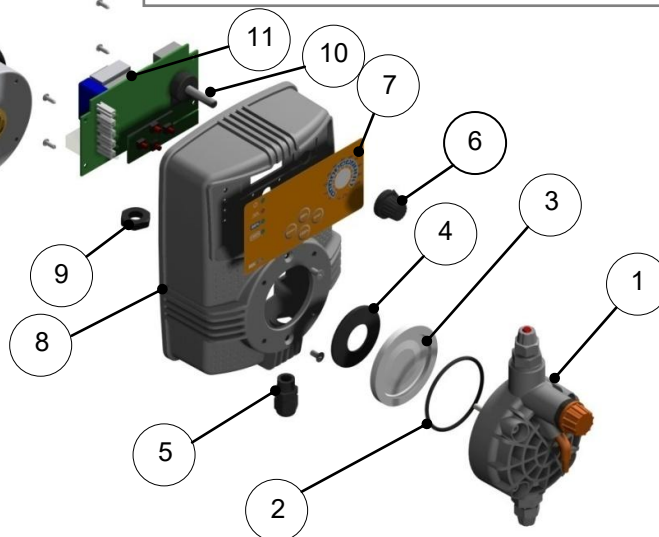
### WIDOK CZĘŚCI GŁOWICY POMPY

1. GŁOWICA POMPY (PP standard 1÷15 l/h) \*
2. O-RING ZAWORU ODPOWIETRZAJĄCEGO
3. PODSTAWA ZAWORU (odpowietrzanie)
4. KULA ZAWORU (odpowietrzanie)
5. DYSTANS ZAWORU (odpowietrzanie)
6. ZESPÓŁ ZAWORU KULOWEGO GŁOWICY
7. O-RING ZŁĄCZKI 8. ZŁĄCZKA
9. NASADKA ZABEZPIECZAJĄCA
10. NAKRĘTKA PRZEWODU
- 11 / 12 / 13 / 14 / 15. ZESPÓŁ POKRĘTŁA ODPOWIETRZAJĄCEGO
- 16 / 17. ŚRUBY GŁOWICY POMPY



### WIDOK CZĘŚCI POMPY

1. głowica (kompletna)
2. O-RING membrany / głowicy pompy
3. membrana PTFE
4. podkładka kołnierzowa
- 5 / 9. dławik przewodu zasilającego
6. pokrętło regulacji skoku
7. przedni panel
8. obudowa



### WIDOK CZĘŚCI POMPY

10. płytki PCB
11. mocowanie PCB
12. cewka elektromagnetyczna
13. uchwyt montażowy
- 14 / 16. złącza akcesoriów
15. tylna obudowa
17. śruby obudowy

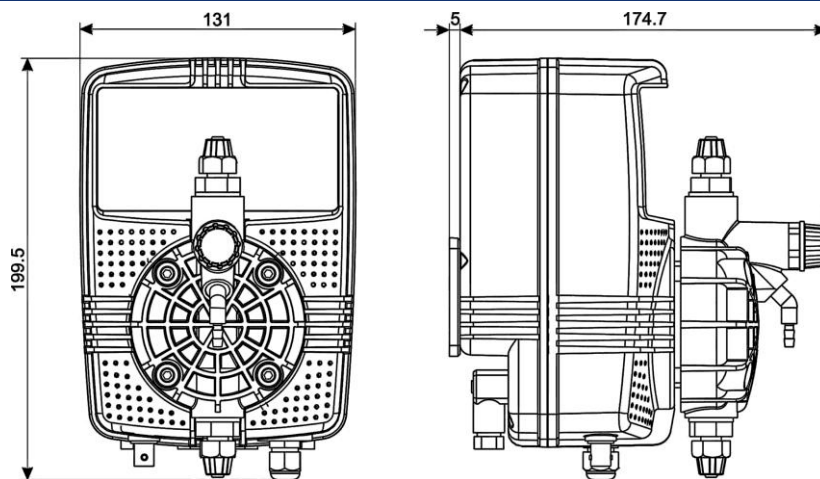
## INNE MEMBRANOWE POMPY FWT: SERIA FX



Główne cechy pomp dozujących serii FX to:

- **STOPA MONTAŻOWA:** Stopa montażowa ze wzmocnionego tworzywa PP
- **MAŁE ROZMIARY:** gotowa do zainstalowania w małych szafkach i małych pomieszczeniach.
- **CENA I JAKOŚĆ:** nowy projekt pozwolił na obniżenie ceny przy zachowaniu jakości pomp serii FX.

## SERIA MX WYMIARY (mm)



Przybliżona waga: 1.9÷2.7 kg

### CZUJNIK POZIOMU Z MOCOWANIEM



### STANDARDOWY ZESTAW AKCESORIÓW

- ✓ 1 – Zawór wtryskowy;
- ✓ 2 m – Przewód tłoczny PE pół-sztywny;
- ✓ 2 m – Przewód ssący PVC miękki;
- ✓ 1,5 m – Przewód odpowietrzający PVC miękki;
- ✓ 1 - Filtr / Zawór stopowy

## PRODUKTY I AKCESORIA FWT

FWT oferuje również szeroką gamę akcesoriów i czujników aby zapewnić kompletną ofertę:

### ZBIORNIKI



### WODOMIERZE IMPULSOWE



### MIESZADŁA



### STEROWNIKI



### ELEKTRODY I CZUJNIKI



### POMPY PERYSTALTYCZNE



### SILNIKOWE POMPY DOZUJĄCE



### KOMPLETNE SYSTEMY / PRZETWORNIKI

