

MixRite POMPY DOZUJĄCE

5 m³/h

MixRite TF-5 | Niska prędkość przepływu

Dostępne opcje

Manualny
przełącznik
WŁ/WYŁ



Hydrauliczny
przełącznik
WŁ/WYŁ



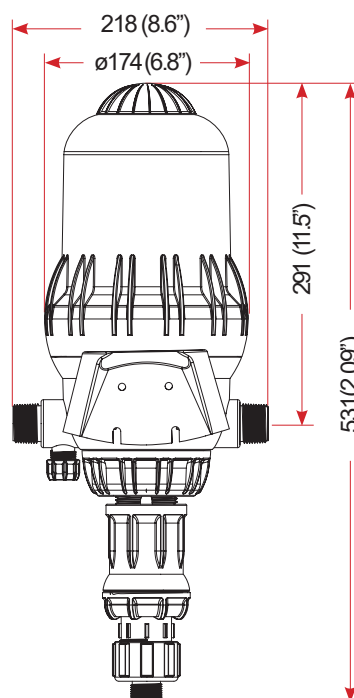
Elektryczny
przełącznik
WŁ/WYŁ



Informacje techniczne

Ciśnienie wody	1– 8 barów
Prędkość przepływu	0,05 - 5 m ³ /h
Temp. robocza	4-40°C
Podłączenie	1" lub 32 mm

* Nóżki dostępne na specjalne życzenie



L (Wysokość)	
Wł/Wył	Odpowietrznik
Maks. 680 (26.7")	595 (23.4")
Min. 585 (23")	545 (21.4")

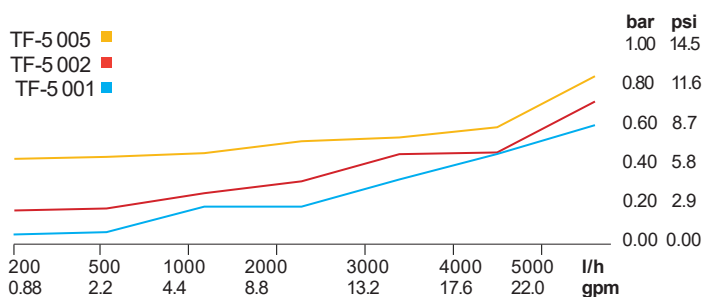
Zastosowanie według kodu koloru

Zastosowanie	Kolor tulei skali	Kod TEFEN	Uszczelka	Sprężyna
Nawadnianie			NBR	SST, Hastelloy
Inwentarz		PO	EPDM	SST, Hastelloy
Chlor		CL	Viton	Hastelloy

Zakres zastosowań

Wskaźnik dozowania %	Zastosowania	Zakres prędkości przepływu	Zakres ciśnienia	Wskaźnik dozowania	Wielkość podłączenia	Min/Max. prędkość dozowania na godz	Waga brutto jedn. stand
0.1%- 1%	Nawadnianie / Chlor / Inwentarz	0.05-5 m ³ /h 0.2 - 22 gpm	1-8 bar 14.7-120psi	1:1000 - 1:100	1" BSPT/NPT	0.02 - 50 l/h 0.005 -13.2gph	5 KG 11.02lbs
0.2% - 2%	Nawadnianie / Chlor / Inwentarz	0.05-5 m ³ /h 0.2 - 22 gpm	1-8 bar 14.7-120psi	1:500 - 1:50	1" BSPT/NPT	0.04 - 100l/h 0.011-26.42gph	5 KG 11.02lbs
0.5% - 5%	Nawadnianie / Chlor / Inwentarz	0.05-5 m ³ /h 0.2 - 22 gpm	1-8 bar 14.7-120psi	1:200 - 1:20	1" BSPT/NPT	0.1- 250 l/h 0.026 -66.06gph	5 KG 11.02lbs

Strata ciśnienia



Maks. prędkość dozowania /godz

