

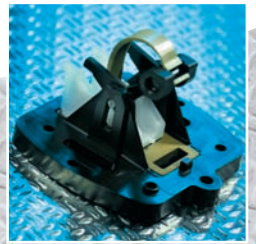


DOSATRON®

WATER POWERED DOSING TECHNOLOGY

2.5 m³/h

SERIA DIA



PARAMETRY TECHNICZNE

- Regulowana wartość dozowania:
1 - 4 %*
[1 : 100 - 1 : 25]
- Robocze natężenie przepływu wody**:
4.5 l/h – 2.5 m³/h
[0.075 l/mn – 41.66 l/mn]
[2/3 US Pint/min - 11 US GPM]
- Robocze ciśnienie wody:
0.15 – 5.5 bar*
[2.2 PSI - 80 PSI]
- Ilość wtryskiwanego zagęszczonego preparatu:
0.045 - 100 l/h*
[0.026 Fl. oz/min – 0.36 US GPM]

* W zależności od modelu – informacje na drugiej stronie
**W przypadku innych płynów napędzających prosimy o kontakt z nami.

Nowatorska technologia, łącząca wszystkie

funkcje dozowania

Technika dozowania:

Dozowanie proporcjonalne, bezprądowe

Źródło energii:

Przepływ oraz ciśnienie wody

Funkcje:

- **Pomiar:** Objętościowy silnik hydrauliczno – membranowy
- **Dozowanie:** preparat, rozpuszczalny lub w postaci zagęszczonego płynu, jest wtryskiwany proporcjonalnie i w systemie ciągłym
- **Regulowanie:** proporcjonalność zależy od natężenia przepływu wody
- **Mieszanie:** wbudowany homogenizator

Dostawa obejmuje:

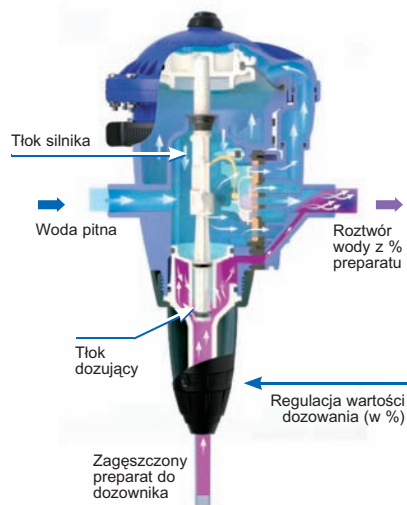
- 1 Dosatron, 1 ścienny uchwyt mocujący,
- 1 przezroczysta rura ssąca ,
- 1 instrukcja obsługi



SERIA DIA

Zasada działania

Dosatron jest urządzeniem podłączonym do sieci wodociągowej, a jego jedyną siłą napędzającą jest ciśnienie wody. Pod jej wpływem, mechanizm zasysa zagęszczony preparat, dozującą proporcję, a następnie miesza preparat z wodą. Otrzymany w ten sposób roztwór zostaje przesłany dalej. Dozowana wartość wtryskiwanego preparatu jest zawsze proporcjonalna do ilości wody przepływającej przez Dosatron, niezależnie od zmian natężenia przepływu wody lub jej ciśnienia w sieci.



Opis

Właściwości ogólne	
- Maks. temp. robocza wody	40° C [104° F]
- Min. temp. robocza wody	5° C [41° F]
- Wartość dozowania	np. regulacja na 1% = 1 : 100 = 1 jedn. obj. zagęszczonego preparatu + 100 jedn. obj. wody
- Średnia dokładność dozowania*	± 10 %
- Powtarzalność	± 3 % (Standard API 675)
- Strata ciśnienia*	0.15 - 1.8 Bar [2.2 - 26 PSI]
Inne funkcje	
- Wbudowany filtr chroniący silnik	nie
- Przyłącza wlot/wylot	3/4" M : BSP- NPT Ø 20 x 27 mm
- Wbudowane obejście	opcja
- Wbudowane odpowietrzanie	tak
- Wbudowany system przeciwsyfonowy	nie
Silnik	
- Silnik	wielostopniowy tłok
- Pojemność silnika	0.47 L [0.124 US gallons] (1-cykl lub 2 kliknięcia)
- Komora homogenizacyjna	wbudowana
Dozowanie	
- Wtrysk	wewnętrzny na wyjściu
- Tłok dozujący	pojedynczy do 4%,
- Zawór ssący	kłapowy z uszczelką dociskaną sprężyną
Zassanie	
- Samowzbudzące	tak
- Maks. lepkość zagęszczonego preparatu*	200 - 800 cPs przy 20°C [68°F]-Zestaw V zalecany od 400 cPs przy dozowaniu > 2%
- Wysokość lub długość maks. ssania zagęszczonego preparatu	4 m [13ft]
- Filtr siatkowy	tak, balastowany

* w zależności od modelu i warunków funkcjonowania (wykresy dostępne na życzenie)

Dziedziny

Ochrona środowiska – Higiena – Mycie pojazdów – Obróbka metali – I.A.A. – Uzdatnianie wody – Sztuki plastyczne – Ogrodnictwo – Hodowla.

Najważniejsze zastosowania

Szpitalnictwo – Dezynfekcja – Zachowanie czystości – Nawożenie – Środki ochrony roślin – Smarowanie – Modyfikacja PH/TH – Chemia sanitarna – Flokulacja – Mycie pojazdów.

Montaż:

Normy: Montaż Dosatronu w instalacjach wodociągowych należy wykonać w zgodności z normami obowiązującymi w danym kraju.

Aby zwiększyć trwałość dozownika Dosatron, zaleca się:

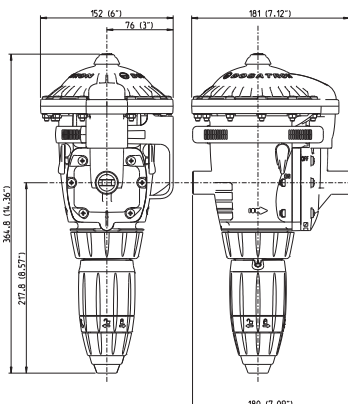
- Zamontować filtr (60 mikronów/300 mesh) przed dozownikiem, w zależności od jakości wody.
- Wymieniać uszczelki dozowania przynajmniej jeden raz w roku.
- Splukiwać urządzenie jak najszybciej czystą wodą.
- Ustawiać wartość dozowania zanim woda pod ciśnieniem zacznie wpływać do instalacji.
- Zamontować odpowiednie zabezpieczenia chroniące przed nadmiernym natężeniem przepływu, nadmiernym ciśnieniem, uderzeniami hydraulicznymi i syfonowaniem (zawory redukcyjne przepływu/ciśnienia, akumulatory hydrauliczne, zawory przeciwwuderzeniowe, system przeciwsyfonowy itp.)
- «Dozownik nie wymaga montażu obejścia wodnego»

Nasi pracownicy udzielają wszelkich dodatkowych porad w zakresie montażu.

prosimy o skontaktowanie się z naszymi pracownikami

Wymiary DIA 2 F – DIA 4 RE

- Wymiary opakowania: 40 x 17.5 x 17.5 cm [15 3/4" x 6 5/8" x 5 3/4"]
- Ciężar opakowania z urządzeniem: 2 kg [~4 lbs]



Standardowy surowiec

Obudowa: wzmocniony polipropylen, HT
Tłok silnika: polipropylen, poliamid, VF lub HT, peek, pvdf
Dozownik właściwy: polipropylen, polietylen, hastelolj, (sprężyna zaworu)
Rura ssąca: PVC

Dostępne opcje:

(■ : Opcja ● : Seryjnie ★ : nie dostępny lub nie jest niezbędny w tym modelu)

Maksymalna kompatybilność

- ★ AF: Uszczelnienia dozownika zalecane dla roztworów zasadowych
- VF: Uszczelki dozowania zalecane do produktów kwaśnych, olejów, substancji zapachowych, lub zwalczających szkodniki
- ★ K: Przeznaczony do stosowania z mocnymi kwasami (> 15%)
- ★ II: Wtrysk wewnętrzny
- V: Zestaw preparatów lepkich
- Rura zasysająca: Dostępny specjalny surowiec i filtr

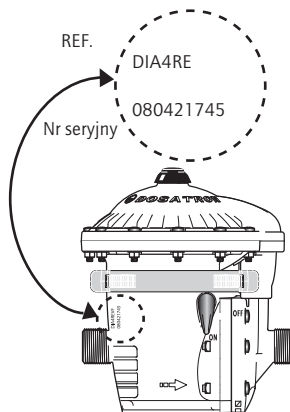
Optymalny montaż

- BP: wbudowany by-pass
- ★ Inne przyłącza
- Opaska zaciskowa
- Inne elementy: informacje na żądanie



Opcje pozwalają dostosować dozownik do konkretnych potrzeb. Ich użyteczność należy określić wspólnie z naszymi służbami technicznymi.

Każdy Dosatron jest testowany i rejestrowany.



DZIAŁ OBSŁUGI KLIENTÓW

FT / GAMME DIA-PL / 03 / 12

Dozowanie proporcjonalne regulowane z zewnątrz

Regulacji wartości dozowania dokonuje się ustawiając okienko pierścienia nastawczego równo z żądaną wartością na skali pomiarowej. Ilość jest proporcjonalna do ilości wody wpływającej do Dosatronu; np. ustawiając na 1% = 1:100 = 1-jedn. obj. preparatu na

4	1:25
3	33
2	50
1	100

100-jedn. obj. wody.

Asortyment 2.5 m³/h

SYMBOL	DOZOWANIE	CIŚNIENIE
Wartość stała		
DIA 2 F	2 %	0.15 – 5.5 bar
Wartość regulowana		
DIA 4 RE	1 - 4 %	0.15 – 4 bar

Inne dostępne modele o natężeniu przepływu wody do 0,7-m³/h, 1,5-m³/h, 2,5 m³/h, 4,5 m³/h, 8-m³/h, 20-m³/h, 30-m³/h, 60-m³/h... Modele specjalne, akcesoria i systemy na zamówienie: prosimy o skontaktowanie się z naszymi służbami.

DOSATRON INTERNATIONAL S.A.S.

Rue Pascal - B.P. 6 - 33370 TRESSSES (BORDEAUX) - FRANCE
Tel. 33 (0)5 57 97 11 11 - Fax. 33 (0)5 57 97 11 29 / 33 (0)5 57 97 10 85
e.mail : info@dosatron.com - <http://www.dosatron.com>

Niniejszy dokument nie stanowi zobowiązania umownego. Informacje w nim zawarte mają wyłącznie charakter orientacyjny. © DOSATRON INTERNATIONAL S.A.S. 2010