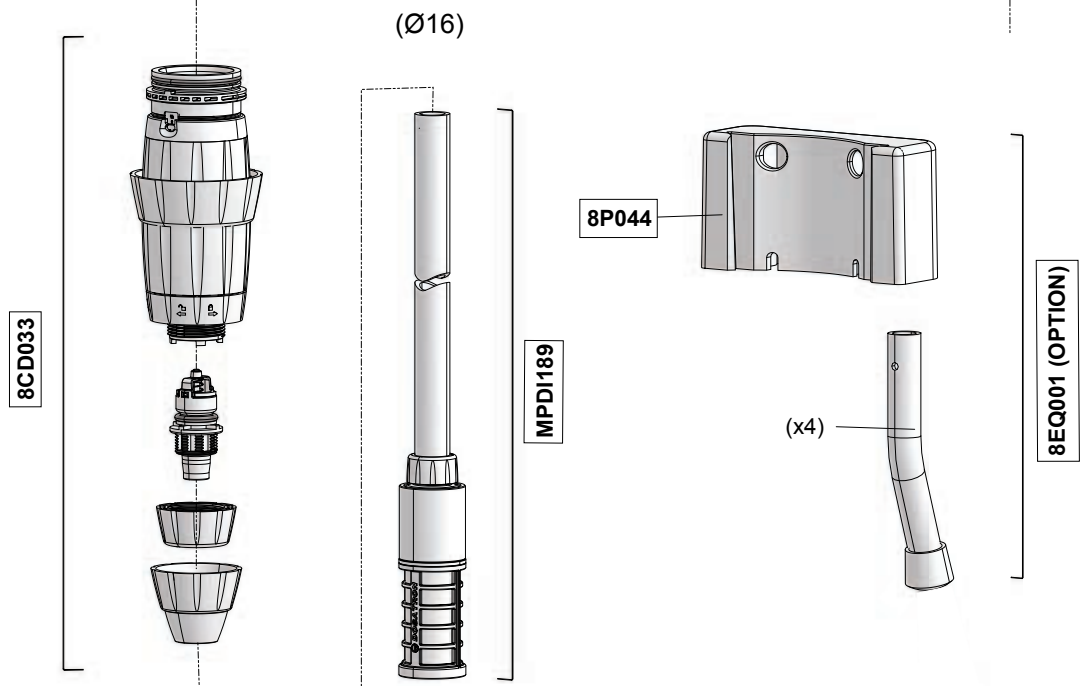
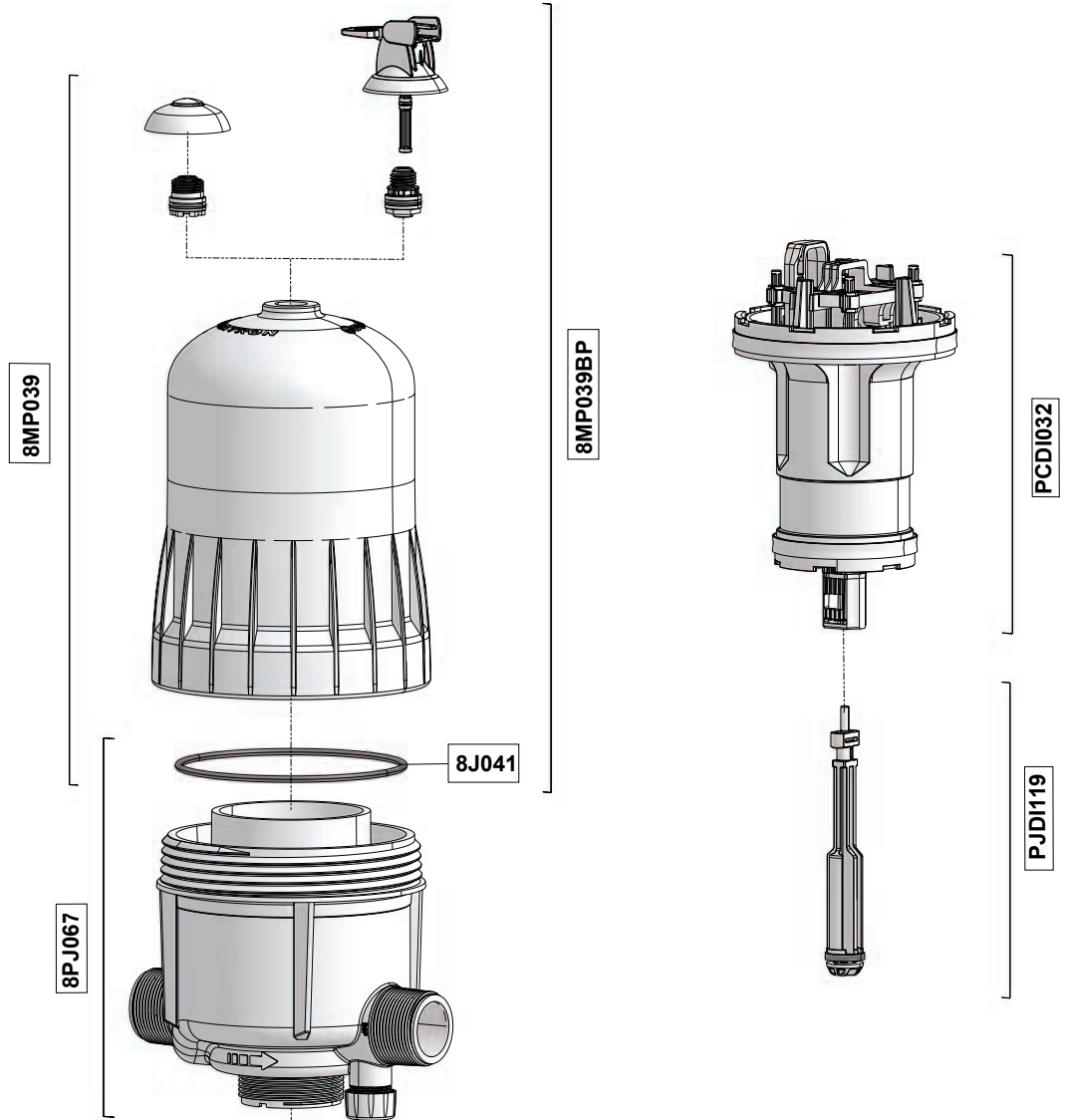


D9 0.2 - 2%

9m³/h - 0.2 - 2%
 40 GPM - 1:500 - 1:50
 0.3 - 8 bar
 4.3 - 116 psi

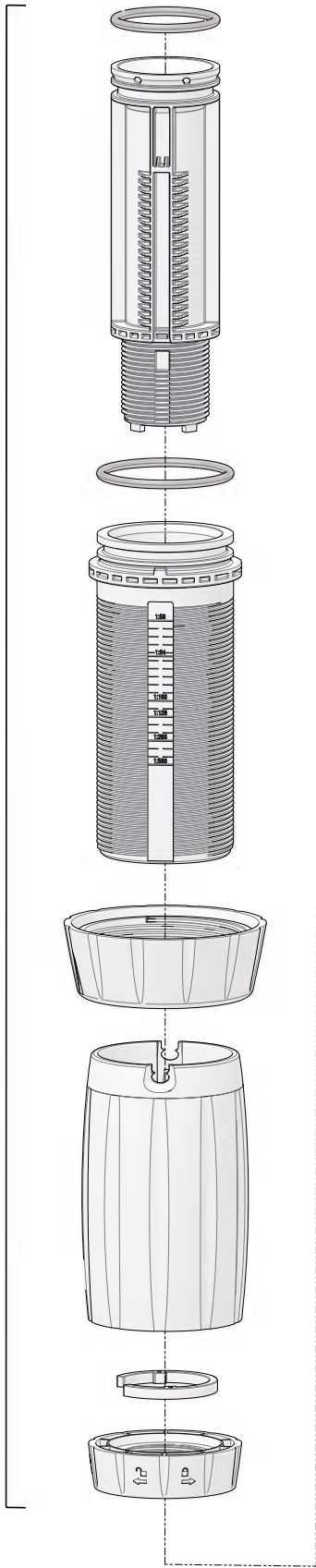


D9 0.2 - 2%

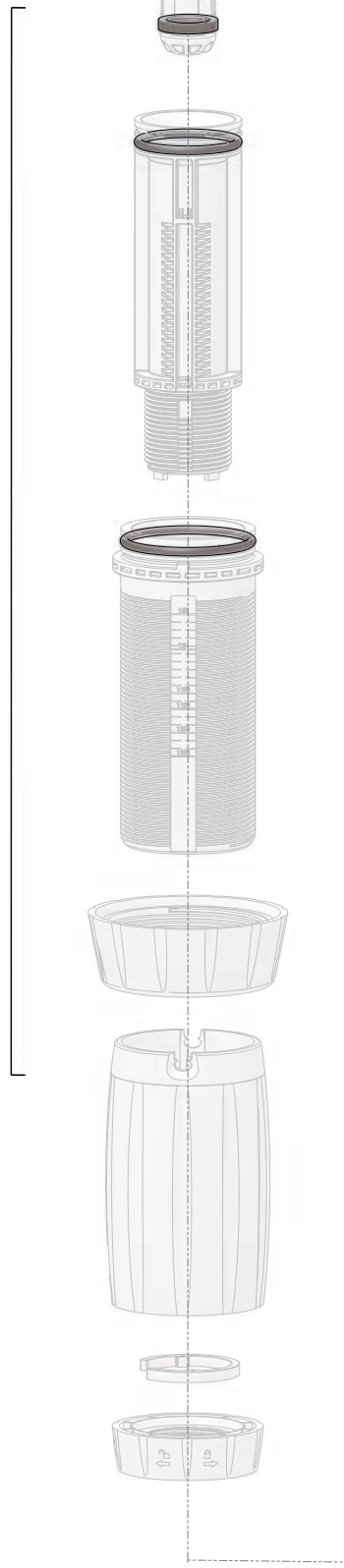
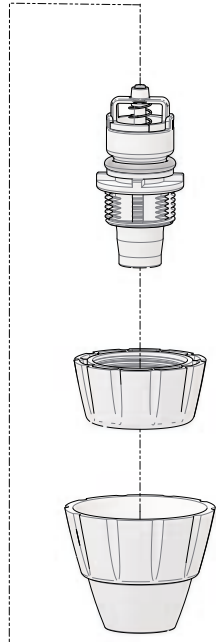
9m³/h - 0.2 - 2%
40 GPM - 1:500 - 1:50
0.3 - 8 bar
4.3 - 116 psi

8CD033

PJDI120V



(Ø16)



(Ø16)

